

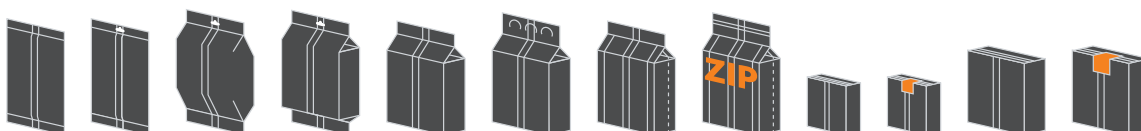
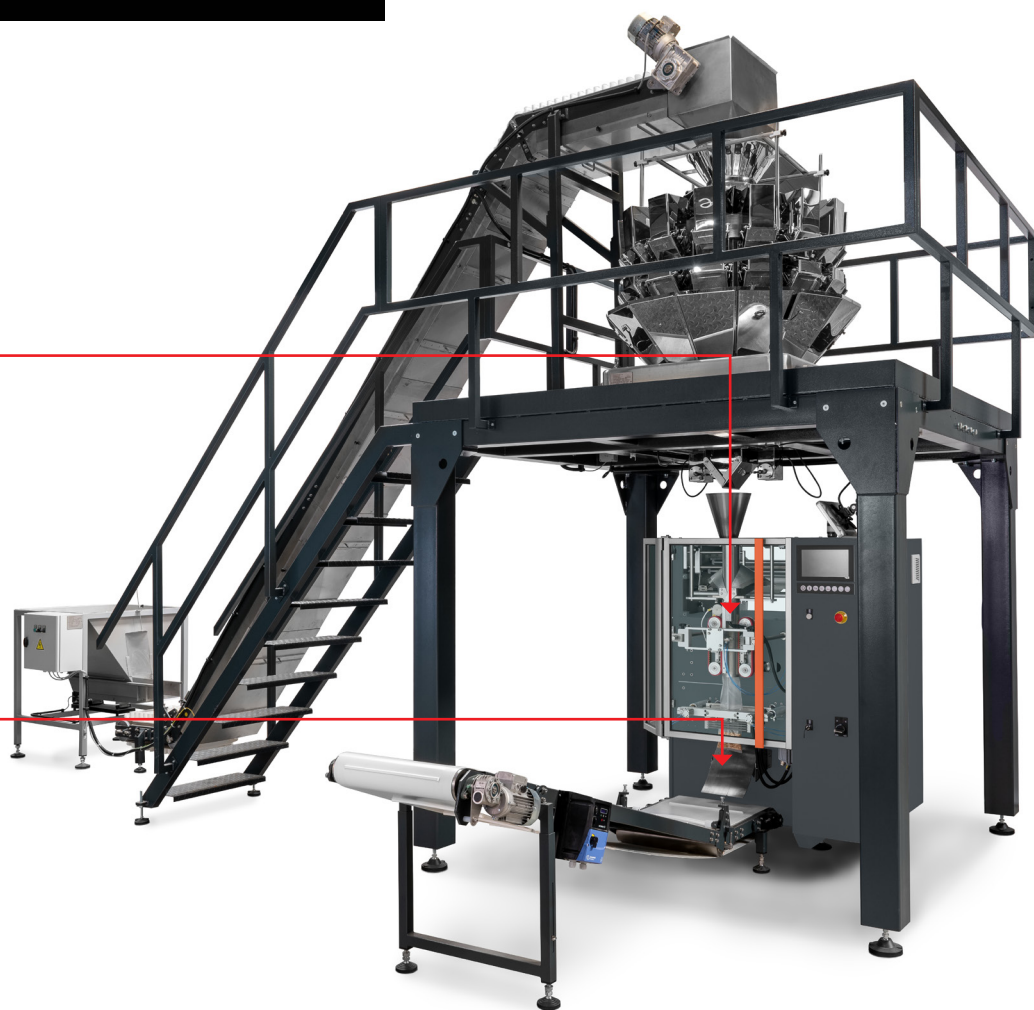
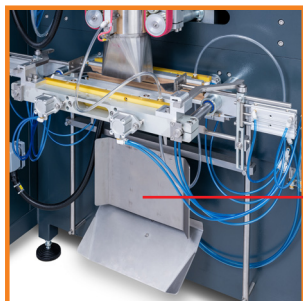
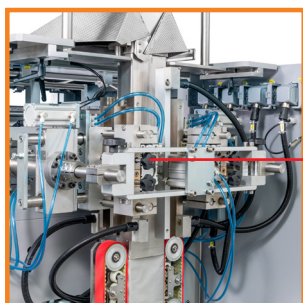
nomatech

YOUR PACKAGING MACHINES

TOBOGAN 250S

PIONOWA MASZYNA PAKUJĄCA

(z wagą wielogłowicową lub innymi dozownikami)



PRODUKCJA WORECZKÓW Z MATERIAŁU OPAKOWANIOWEGO ZGRZEWANEGO SZCZĘKAMI STAŁOCIEPLNYMI LUB IMPULSOWYMI

Wydajność: do 100 cykli/min.*

Wymiary urządzenia: szer. 1200 mm | gł. 1800 mm | wys. 1600 mm bez dozownika

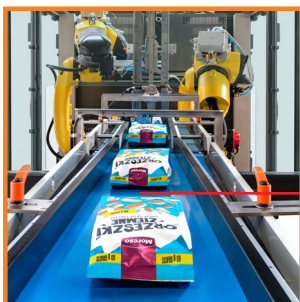
Wymiary woreczka: szer. 32-250 mm | dł. 60-350 mm

Produkty pakowane luzem: proszek, granulki | drobne, sztuki | płyny, pasty



*w zależności od dawki pakowanego produktu, rodzaju produktu i wielkości i rodzaju opakowania

BOX ROBO GROUP ROBOT DO KARTONOWANIA



ROBOT DO PAKOWANIA PRODUKTÓW W PUDEŁKA/TACKI KARTONOWE

Wydajność: do 6000 opakowań/godz.*

Wymiary urządzenia: szer. 1450 mm | gł. 3935 mm | wys. 1930 mm

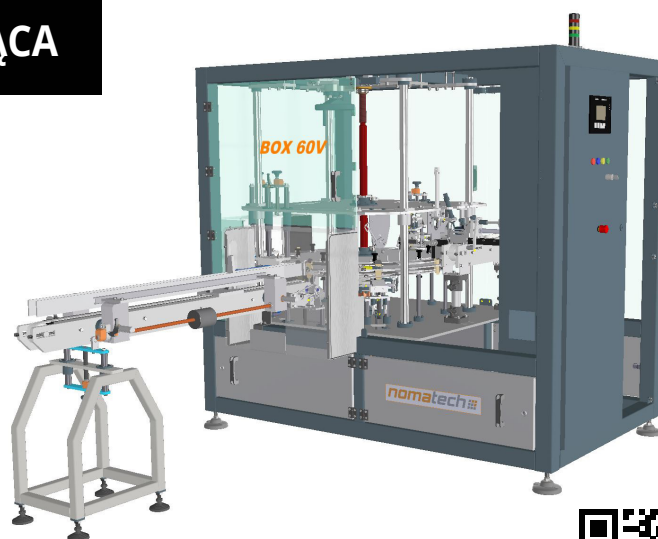
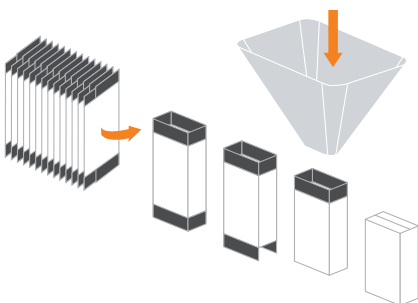
Wymiary pudełka: szer. 90-180 mm | dł. 200-400 mm | wys. 150-200 mm | na indywidualne zamówienie

Wymiary woreczków: max. szer. 150 mm | dł. 190 mm

Produkty pakowane: produkty wstępnie zapakowane w woreczki, pudełka



BOX 60V PIONOWA MASZYNA KARTONUJĄCA



PIONOWE WKŁADANIE PRODUKTÓW DO PUDEŁEK KARTONOWYCH

Wydajność: do 3000 woreczków/godz.*

Wymiary urządzenia: szer. 2350 mm | gł. 2700 mm wraz z przenośnikiem podającym | wys. 2000 mm

Wymiary pudełka: szer. 35-180 mm | dł. 35-180 mm | wys. 11-80 mm | na indywidualne zamówienie

Produkty pakowane: drobne, sztuki | produkty luzem | produkty zapakowane w woreczki

Opcje pakowania: pojedyncze sztuki | grupy produktów

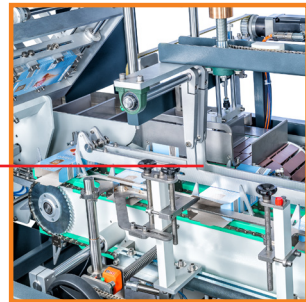
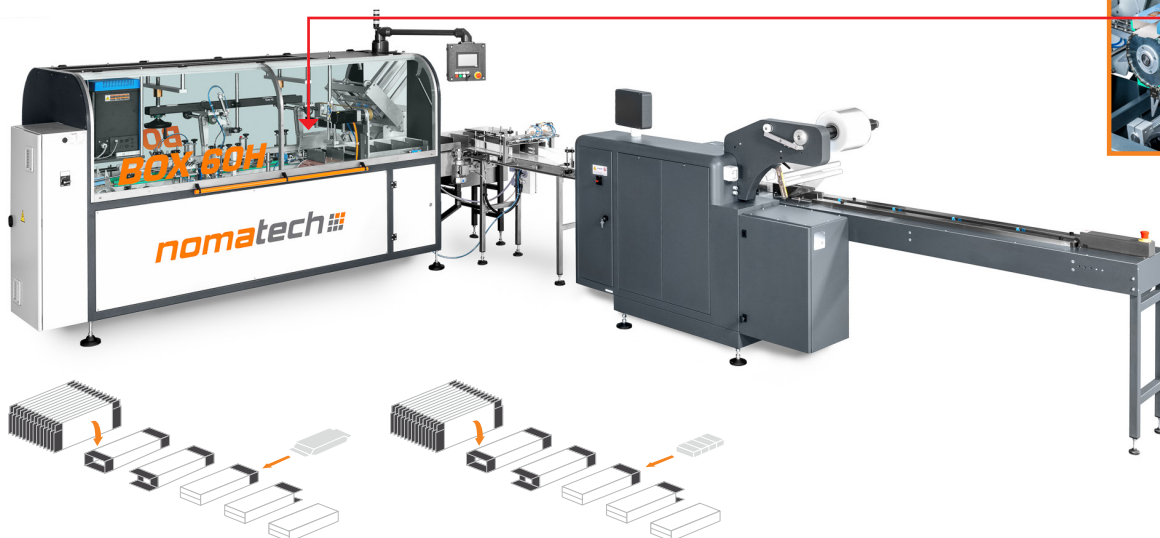
Zamknięcie pudełka: hot melt | system „tuck-in”



BOX 60H

POZIOMA MASZYNA KARTONUJĄCA

(z poziomą maszyną pakującą flowpack)



POZIOME WKŁADANIE PRODUKTÓW DO PUDEŁEK KARTONOWYCH

Wydajność: do 3000 woreczków/godz.*

Wymiary urządzenia: szer. 3980 mm | gł. 1630 wraz z przenośnikiem podającym | wys. 1970 mm

Wymiary pudełka: szer. 20-250 mm | dł. 120-300 mm | wys. 20-100 mm | na indywidualne zamówienie

Produkty pakowane: w kawałkach, drobne na sztuki | produkty wstępnie zapakowane

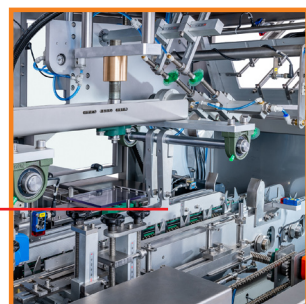
Opcje pakowania: pojedyncze sztuki | grupy produktów

Zamknięcie pudełka: hot melt | system „tuck-in”



BOX 60H mini

POZIOMA MASZYNA KARTONUJĄCA



POZIOME WKŁADANIE PRODUKTÓW DO PUDEŁEK KARTONOWYCH

Wydajność: do 3600 woreczków/godz.*

Wymiary urządzenia: szer. 2270 mm | gł. 1070 mm | wys. 2010 mm

Wymiary pudełka: szer. 20-80 mm | dł. 70-180 mm | wys. 13-75 mm | na indywidualne zamówienie

Produkty pakowane: w kawałkach, drobne, sztuki

Opcje pakowania: pojedyncze sztuki | grupy produktów

Zamknięcie pudełka: hot melt | system „tuck-in”

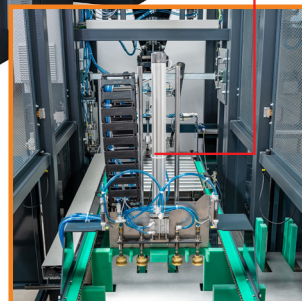
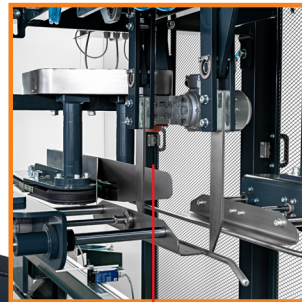
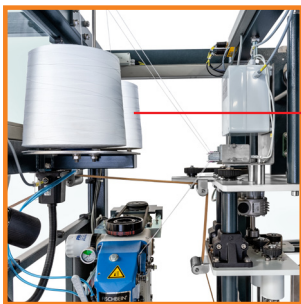


*w zależności od ilości sztuk do kartonu, rodzaju produktu i wielkości opakowania

GOLEM 600S

LINIA DO PAKOWANIA W WORKI

(z dozownikiem ślimakowym)



NAPELNIANIE GOTOWYCH WORKÓW O DUŻEJ OBJĘTOŚCI

Wydajność: do 600 worków/godz.*

Wymiary urządzenia: szer. 4970 mm | gł. 3930 mm | wys. 2800 mm bez dozownika

Pojemność worka: opakowania zbiorcze do 75 l | na indywidualne zamówieni

Zamknięcie worka: szyte | klejone | zgrzewane | taśma elastyczna

Produkty pakowane luzem: proszek, granulki | drobne, kawałki



*w zależności od dawki pakowanego produktu, rodzaju produktu i wielkości i rodzaju opakowania

NASZA OFERTA:

TOBOGAN Pionowe maszyny pakujące

VOLCANO Maszyny pakujące do saszetek podłużnych

GOLEM Maszyny pakujące w worki zbiorcze

BOX Kartoniarki

CUBE Linie pakujące w worki typu brickpack

CASE Maszyny pakujące w kartony zbiorcze

ROBO Linie do manipulacji i paletyzacji

Szeroki asortyment osprzętu i akcesoriów.

nomatech
YOUR PACKAGING MACHINES

info@nomatech.net | www.nomatech.net | +420 317 843 235
Vlasákova 1635 | 258 01 Vlašim | Republika Czeska
Tradycja od 1965 r.



EUROPEAN UNION
European Regional Development Fund
Operational Programme Enterprise
and Innovations for Competitiveness

