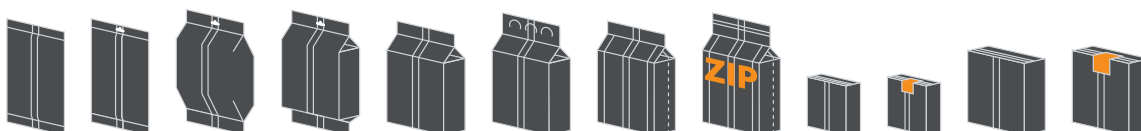
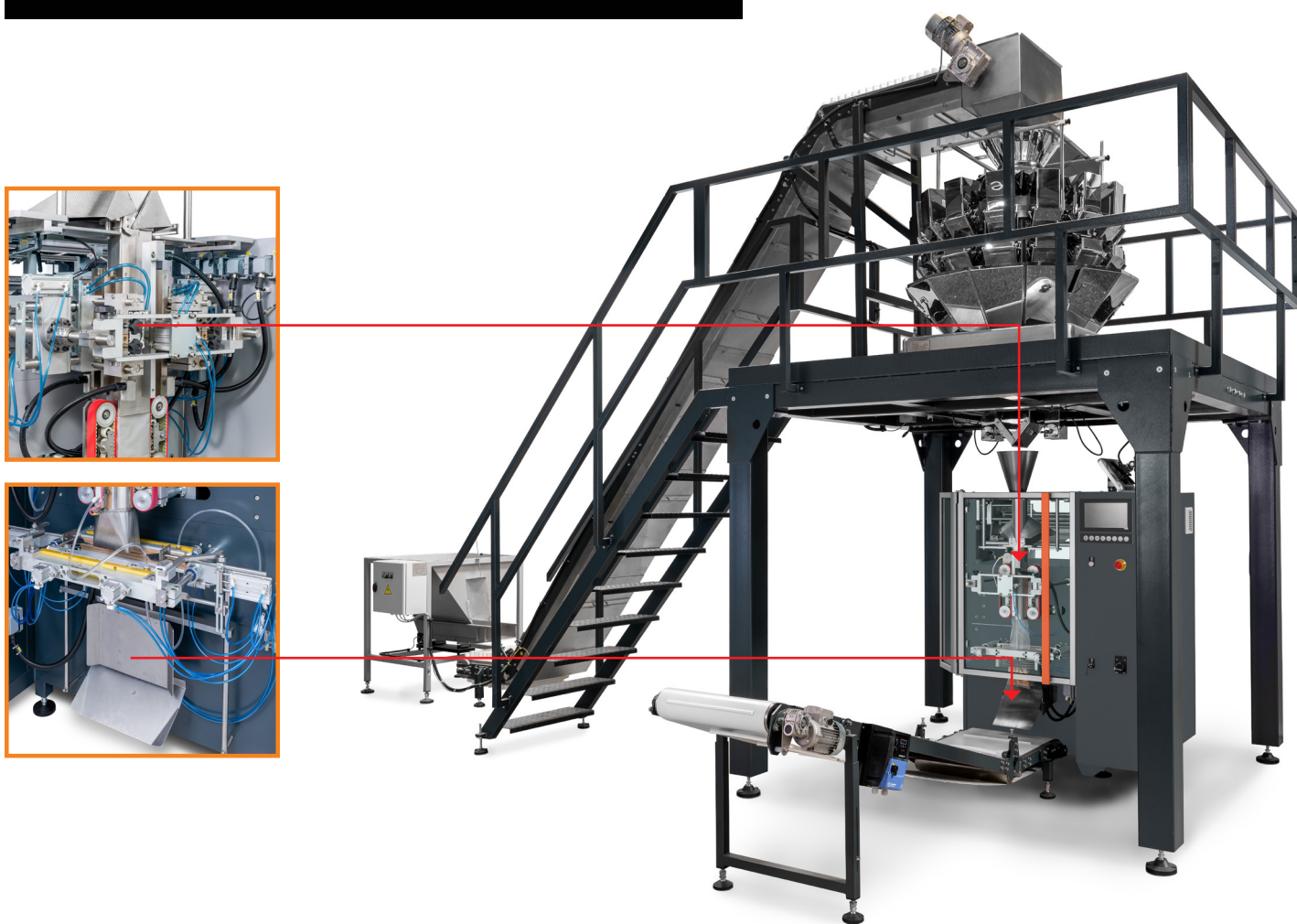


TOBOGAN 250S VERTIKÁLNÍ BALICÍ STROJ

(s kombinačními váhami a dalším příslušenstvím)



VÝROBA SÁČKŮ Z TEPELNĚ NEBO IMPULZNĚ SVAŘITELNÉHO OBALOVÉHO MATERIÁLU

Výkon: až 100 cyklů/min.*

Rozměry zařízení: š 1200 mm | h 1800 mm | v 1600 mm bez dávkovacího zařízení

Rozměry sáčků: š 32-250 mm | d 60-350 mm

Balené produkty: sypké (prášky, granule) | drobné, kusové | tekutiny, pasty



*v závislosti na plněném množství, typu produktu a velikosti balení

BOX ROBO GROUP ROBOTICKÝ KARTONOVACÍ STROJ



ROBOTICKÉ SKUPINOVÉ KARTONOVÁNÍ DO TRAYŮ/KRABÍČEK

Výkon: až 6000 sáčků/h.*

Rozměry zařízení: š 1450 mm | h 3935 mm | v 1930 mm

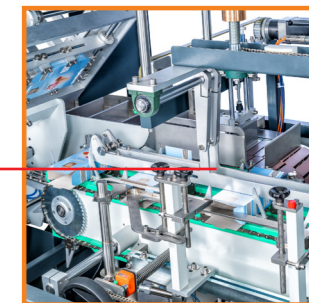
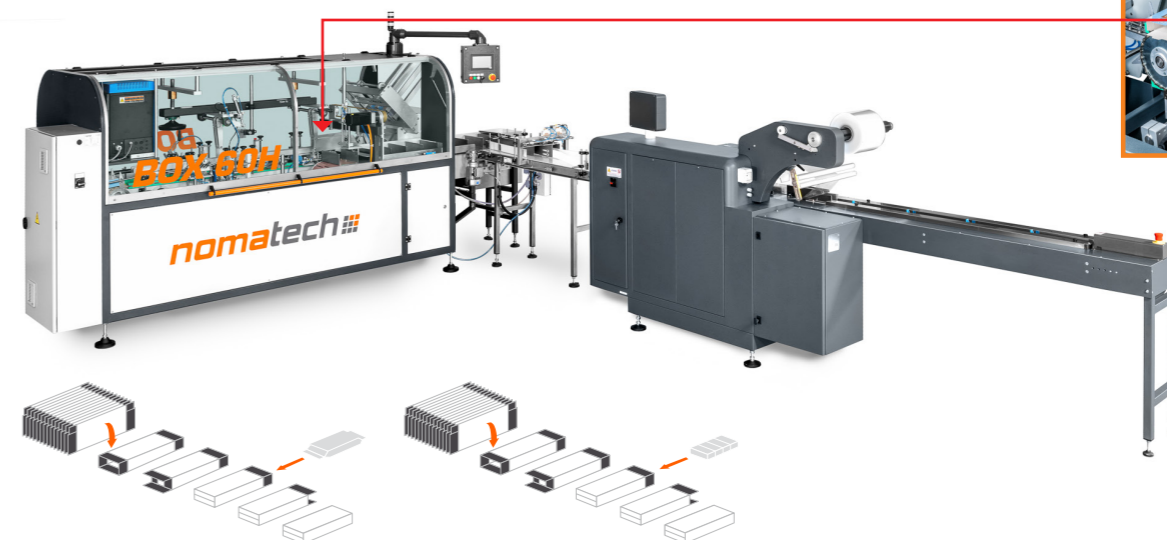
Rozměry krabiček: š 90-180 mm | d 200-400 mm | v 150-200 mm | individuální požadavek

Rozměry sáčků: max. š 150 mm | d 190 mm

Balené produkty: předem zabalené sáčky, krabičky



BOX 60H HORIZONTÁLNÍ KARTONOVACÍ STROJ (s horizontálním balícím strojem flowpack)



HORIZONTÁLNÍ KARTONOVÁNÍ PRODUKTŮ DO KRABÍČEK

Výkon: až 3000 balení/h.*

Rozměry zařízení: š 3980 mm | h 1630 mm vč. přísunového dopravníku | v 1970 mm

Rozměry krabiček: š 20-250 mm | d 120-300 mm | v 20-100 mm | individuální požadavek

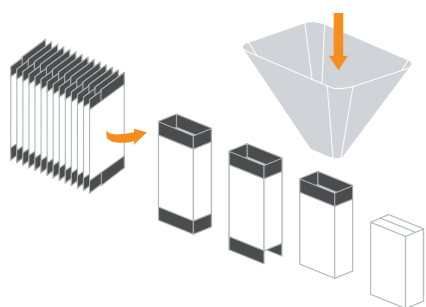
Balené produkty: drobné, kusové | předem zabalené

Možnost balení: jednotlivé kusy | skupiny produktů

Typ zavírání: lepení | systém „tuck-in“ (zasouvání chlopní)



BOX 60V VERTIKÁLNÍ KARTONOVACÍ STROJ



VERTIKÁLNÍ KARTONOVÁNÍ PRODUKTŮ DO KRABÍČEK

Výkon: až 3000 balení/h.*

Rozměry zařízení: š 2350 mm | h 2700 mm vč. přísunového dopravníku | v 2000 mm

Rozměry krabiček: š 35-180 mm | d 35-180 mm | v 11-80 mm | individuální požadavek

Balené produkty: drobné, kusové | sypké | hotové sáčky

Možnost balení: jednotlivé kusy | skupiny produktů

Typ zavírání: lepení | systém „tuck-in“ (zasouvání chlopní)



BOX 60H mini HORIZONTÁLNÍ KARTONOVACÍ STROJ



HORIZONTÁLNÍ KARTONOVÁNÍ PRODUKTŮ DO KRABÍČEK

Výkon: až 3600 balení/h.*

Rozměry zařízení: š 2270 mm | h 1070 mm | v 2010 mm

Rozměry krabiček: š 20-80 mm | d 70-180 mm | v 13-75 mm | individuální požadavek

Balené produkty: drobné, kusové

Možnost balení: jednotlivé kusy | skupiny produktů

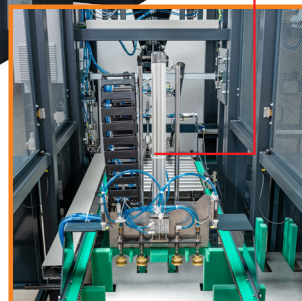
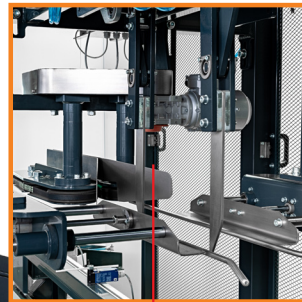
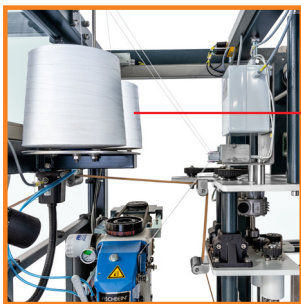
Typ zavírání: lepení | systém „tuck-in“ (zasouvání chlopní)



*v závislosti na plněném množství, typu produktu a velikosti balení

GOLEM 600S PYTLOVACÍ LINKA

(se šnekovým dávkovačem)



PLNĚNÍ HOTOVÝCH VELKOOBJEMOVÝCH PYTLŮ

Výkon: až 600 balení/h.*

Rozměry zařízení: š 4970 mm | h 3930 mm | v 2800 mm bez dávkovacího zařízení

Objem pytle: velkoobjemová balení až do 75 l | individuální požadavek

Uzavírání pytle: šití | lepení | svařování | strečová páska

Balené produkty: sypké (prášky, granule) | drobné, kusové



*v závislosti na plněném množství, typu produktu a velikosti balení

NÁŠ VÝROBNÍ PROGRAM:

TOBOGAN Vertikální balicí stroje

VOLCANO Vertikální vícetubusové balicí stroje

GOLEM Pytlovací stroje pro velkoobjemová balení

BOX Kartonovací stroje

CUBE Balicí linky pro špalíčkové sáčky

CASE Balicí stroje pro skupinová balení

ROBO Manipulační linky, paletizace

Široký sortiment příslušenství.

nomatech
YOUR PACKAGING MACHINES

info@nomatech.net | www.nomatech.net | +420 317 843 235
Vlasáková 1635 | 258 01 Vlašim | Česká republika
Tradice od roku 1965



EVROPSKÁ UNIE
Evropský fond pro regionální rozvoj
Operační program Podnikání
a inovace pro konkurenceschopnost

